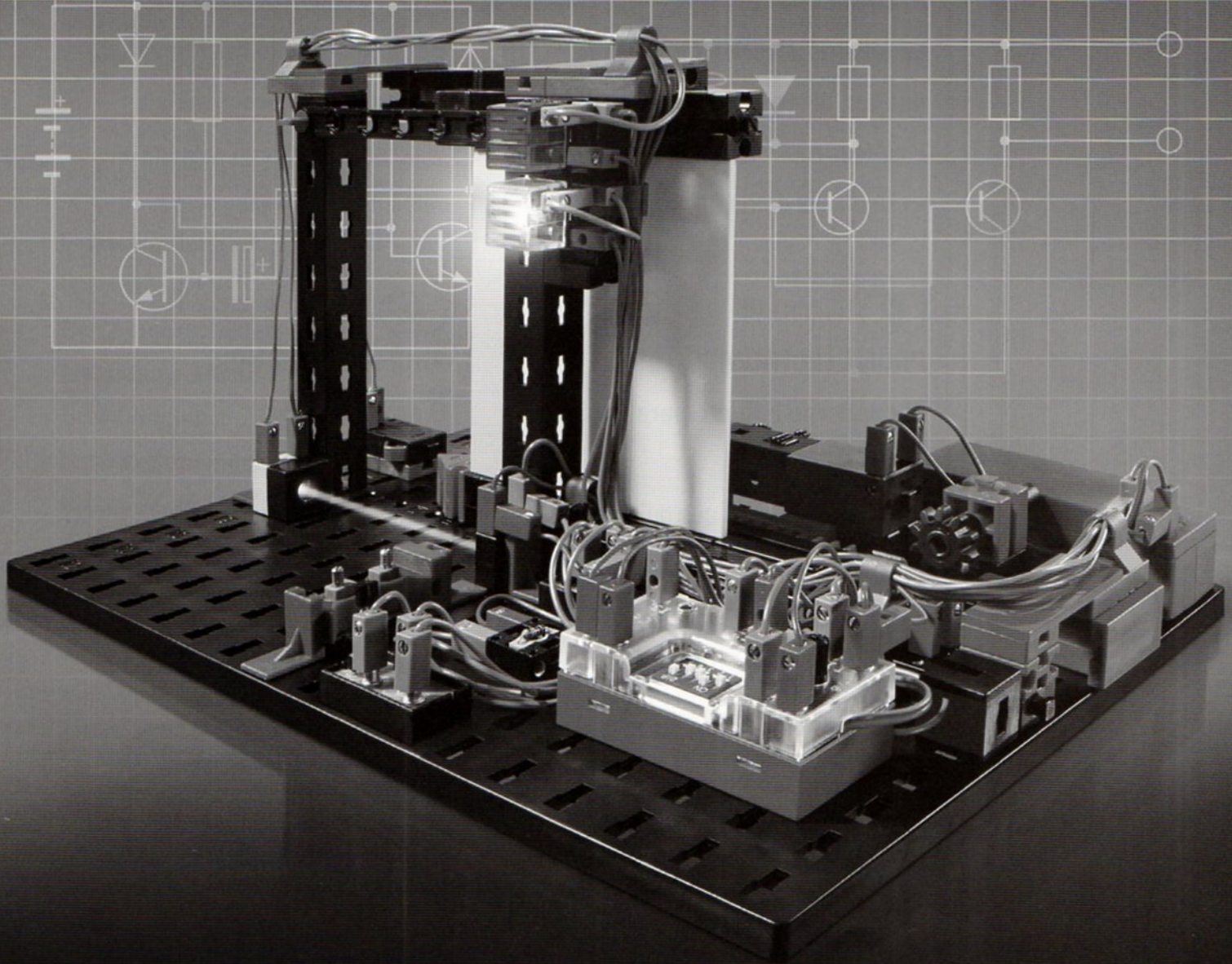




fischertechnik 

PROFI

Begleitheft
Activity booklet
Manual d'accompagnement
Begeleidend boekje
Cuaderno adjunto
Folheto
Libretto di istruzioni
Сопроводительная инструкция
附带说明书



Electronics

16 MODELS
MODELS